

망고 220 오디오 코덱 마이크 레코딩 patch

<http://www.mangoboard.com/>

<http://cafe.naver.com/embeddedcrazyboys>

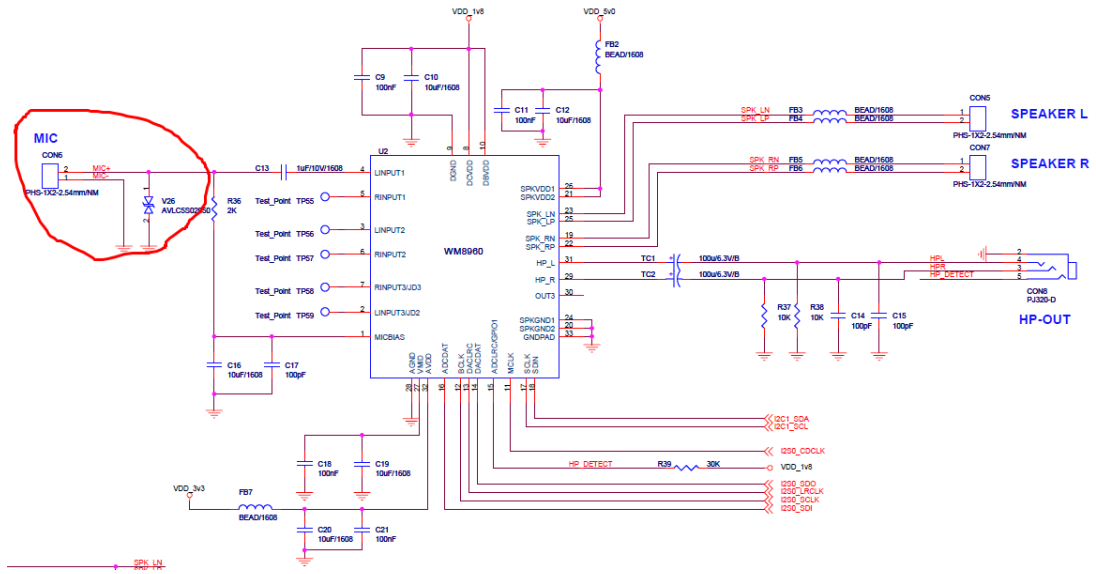
Crazy Embedded Laboratory

Document History

Revision	Date	Change note
Init	2015-01-14	전종인

1. Window 운영체제에서 SD 부팅 이미지 만들기..... 오류! 책갈피가 정의되어 있지 않습니다.
 - 1.1. 하드웨어 연결 및 부팅오류! 책갈피가 정의되어 있지 않습니다.

1. 회로 구성



2. Wm8960 레지스터

Wm8960 레지스터는 아래와 같습니다.

HPSWEN	HPSWPOL	Headphone Detect Pin (LINPUT3/JD2, RINPUT3/JD3 or ADCLRC/GPIO1)	L/ROUT1 (and OUT3 in capless mode) (reg. 26)
0	X	X	0
0	X	X	0
0	X	X	1
0	X	X	1
1	0	0	X
1	0	0	X
1	0	1	0
1	0	1	1
1	1	0	0
1	1	0	1
1	1	1	X
1	1	1	X

REGISTER ADDRESS	BIT	LABEL	DEFAULT	
R24 (18h) Additional Control (2)	6	HPSWEN	0	H C 1
	5	HPSWPOL	0	H C 1

R26 (1Ah) Power Management (2)	8	DACL	0	DAC Left 0 = Power down 1 = Power up
	7	DACR	0	DAC Right 0 = Power down 1 = Power up
	6	LOUT1	0	LOUT1 Output Buffer 0 = Power down 1 = Power up
	5	ROUT1	0	ROUT1 Output Buffer 0 = Power down 1 = Power up
	4	SPKL	0	SPK_LP/SPK_LN Output PGA. 0 = Power down 1 = Power up (Note: Speaker output also requires SPK_OP_EN[0] to be set)

Advanced information, December 2005, R

CONFIDENTIAL

Advanced Inform

	3	SPKR	0	SPK_RP/SPK_RN Output PGA 0 = Power down 1 = Power up (Note: Speaker output also requires
--	---	------	---	---------------------------------------------------------------------------------------------------

```
#define WM8960_ADDCTL2    0x18
```

```
#define WM8960_ADDCTL2    0x18
```

값을 6bit를 0으로 수정함.

```
#define WM8960_POWER2    0x1a
```

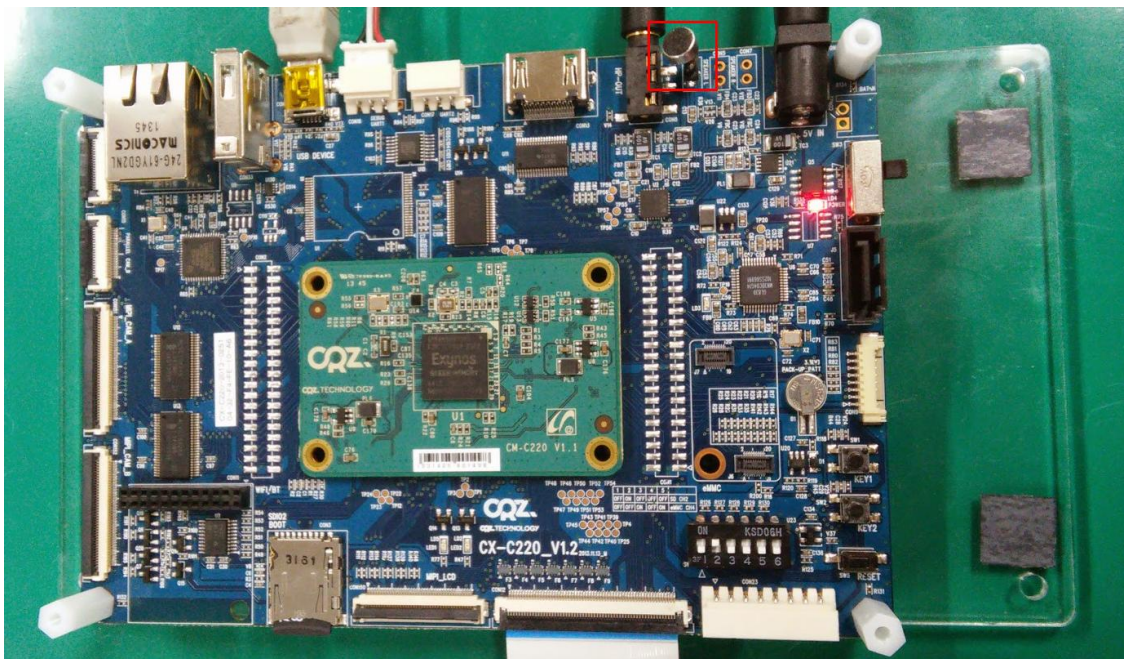
```
// LMN1=1, LMP3=0, LMP2=0, LMICBOOST=0, LMIC2B=1
```

```
    snd_soc_write(codec, WM8960_LINPATH, 0x0128);
```

```
// RMN1=1, RMP3=0, RMP2=0, RMICBOOST=0, RMIC2B=1
```

```
    snd_soc_write(codec, WM8960_RINPATH, 0x0128);
```

3. 망고220에 마이크 달기



마이크를 납땜 합니다.

4. 어플로 실행하기

audiorecorderlite.apk 파일 설치하여 실행해서 테스트 하면 됩니다.